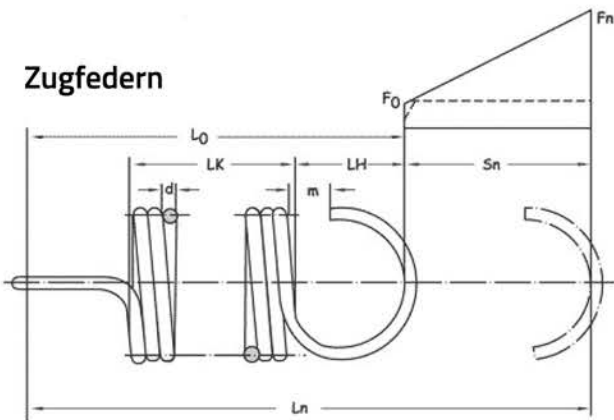




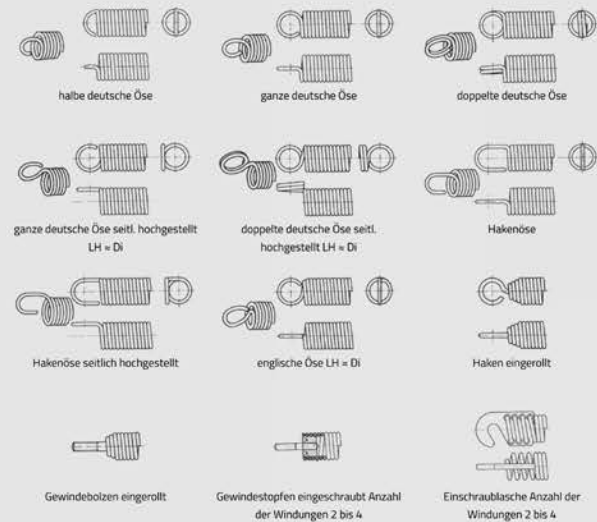
**Zugfedern**



Zutreffendes eintragen / ankreuzen

- d = Drahtstärke
- Di = Innendurchmesser
- Dm = mittlerer Federdurchmesser
- De = äußerer Federdurchmesser
- LK = Länge des Federkörpers
- L0 = Länge der unbelasteten Feder
- n = Anzahl der federnden Windungen
- LH = Abstand der Öseninnenkante
- m = Ösenöffnungsweite
- F0 = erzeugte Vorspannkraft

**Ösenformen - Bitte ankreuzen**



Maße	
d	<input type="text"/>
Di	<input type="text"/>
Dm	<input type="text"/>
De	<input type="text"/>
LK	<input type="text"/>
L0	<input type="text"/>
n	<input type="text"/>
LH	<input type="text"/>
m	<input type="text"/>
F0	<input type="text"/>
F1	<input type="text"/>
F2	<input type="text"/>
Fn	<input type="text"/>

Werkstoff
<input type="radio"/> Federstahl KL C/D
<input type="radio"/> Wst. 1.4310
<input type="radio"/> Wst. 1.4571
<input type="radio"/> Wst. 50CrV4 / 51CrV4
<input type="radio"/> Wst. CrSi/VD
<input type="radio"/> anderer
<input type="text"/>
(auch Sonderwerkstoffe)
Oberfläche
<input type="radio"/> verzinkt
<input type="radio"/> geölt
<input type="radio"/> andere
<input type="text"/>
Windungsrichtung
<input type="radio"/> rechts
<input type="radio"/> links
Stückzahl
<input type="text"/>

Firma	<input type="text"/>
Name	<input type="text"/>
Straße, Nr.	<input type="text"/>
PLZ, Ort	<input type="text"/>
Telefon	<input type="text"/>
Fax	<input type="text"/>
E-Mail	<input type="text"/>